

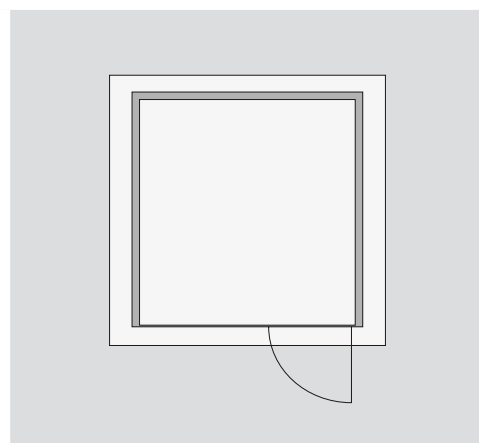
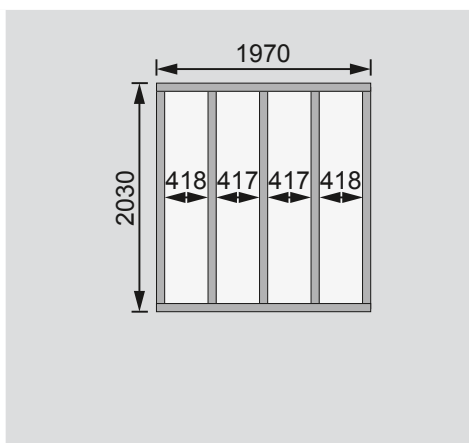
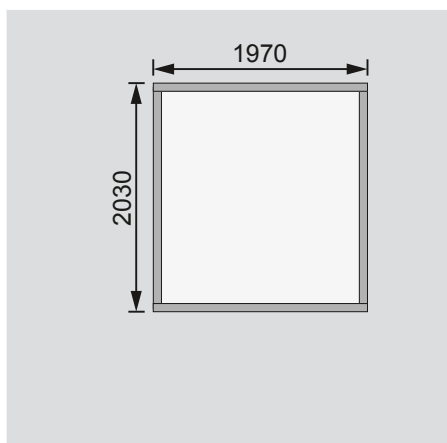
<b>Außenmaße</b>	B 202 × T 205 cm
<b>Sockelmaße</b>	B 198 × T 201 cm
<b>Innenmaße</b>	B 194 × T 197 cm
<b>Dachstand</b>	B 240 × T 242 cm
<b>Dachüberstand</b> vorne / seitlich / hinten	20,5 / 20,5 / 19,5 cm
<b>Seitenhöhe</b>	189 cm
<b>Firsthöhe</b>	212 cm
<b>Umbauter Raum</b>	7,9 m³
<b>Dachfläche</b>	5,4 m²
<b>Dachneigung</b>	2°
<b>Türflügel Außenmaße</b>	B 84,5 × H 178 cm
<b>Tür Durchgangsmaße</b>	B 85,5 × H 179 cm
<b>Tür Lichtausschnitt (á Element)</b>	-
<b>Fenster Anzahl</b>	-
<b>Fenster Außenmaße</b>	-
<b>Fenster Lichtausschnitt</b>	-
<b>Bedarf Schindeln</b>	-
<b>Bedarf Bitumendachbelag (zur Ersteindeckung!)</b>	1 Rolle (7,5 m²)
<b>Bedarf selbstklebende Dachfolie</b>	2 Rollen
<b>Bedarf selbstklebende Bitumendachbahn</b>	-
<b>Bedarf Dachrinnenpakete (Holz)</b>	Set 1
<b>Bedarf Dachrinnenpakete (Kunststoff)</b>	-
<b>Bedarf Terrassendielen</b>	-
<b>Paketmaße</b>	B 240 × T 101 × H 56 cm / 263 kg

Bitte beachten Sie dazu den Punkt Vorbereitung der Stellfläche bzw des Fundaments

Fundamentplan ohne Boden (in mm)

Fundamentplan mit Boden (in mm)

Draufsicht



**Ausführung**

- Nordische Fichte, naturbelassen

**Wand**

- Vormontierte Wandelemente
- 19 mm Rundprofil mit Nut und Feder

**Dach**

- Massivholzdach mit Nut und Feder
- Inkl Bitumendachbelag zur Ersteindeckung

**Tür**

- Einflügeltür, vormontiert
- Mit stabilem Metallgitter
- Sicherheitsüberfalle

**Fressnapft**

- 2 Stück, nach innen drehbar
- Metall

**Fußboden**

- Als Zubehör erhältlich
- Massivholzboden mit Nut und Feder

**Unterkonstruktion**

- ca 60 mm breite Bodenbalken, kesseldruckimprägniert